

Fig. 1

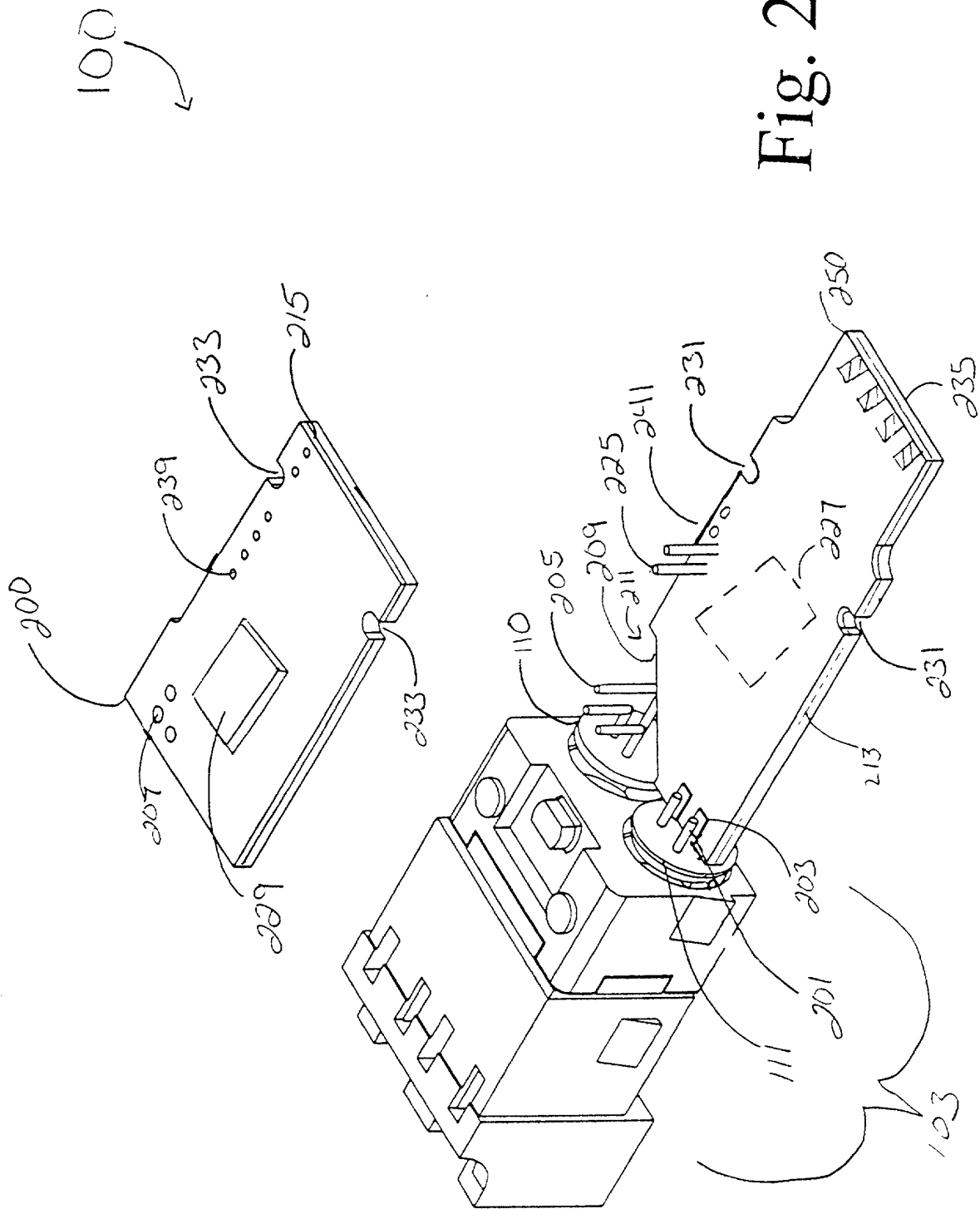


Fig. 2

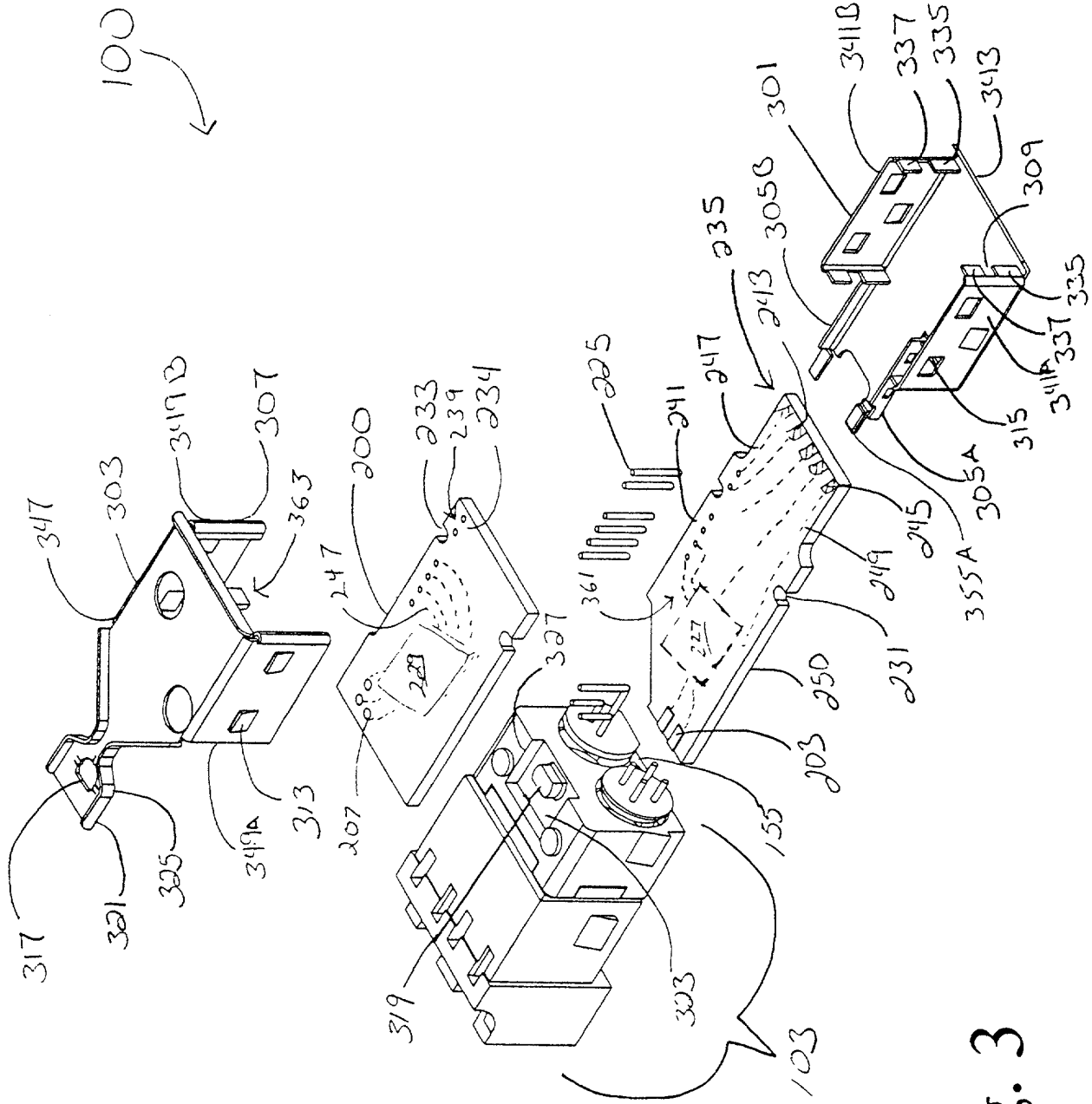


Fig. 3



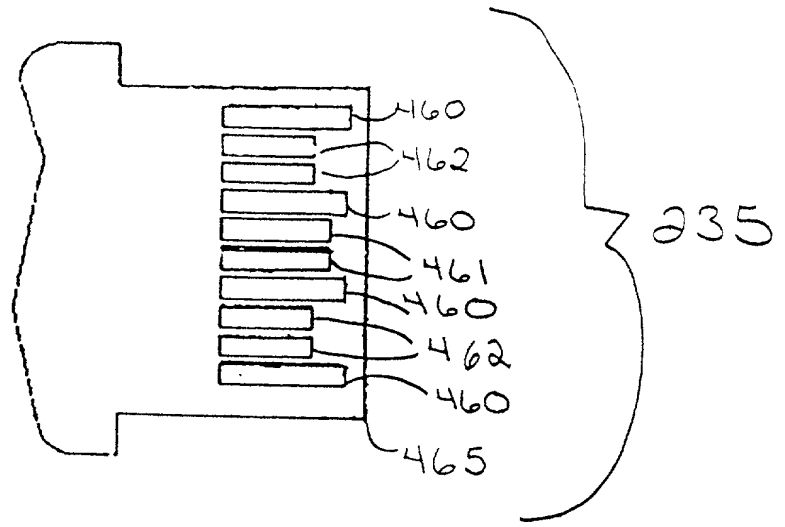


Fig. 4B

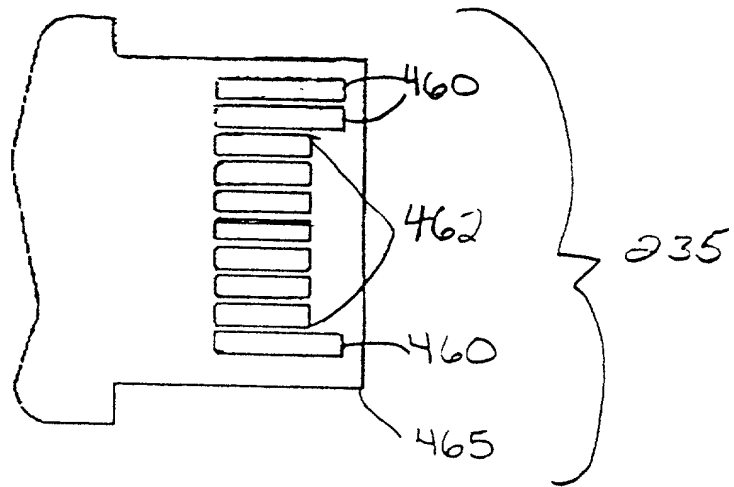


Fig. 4C

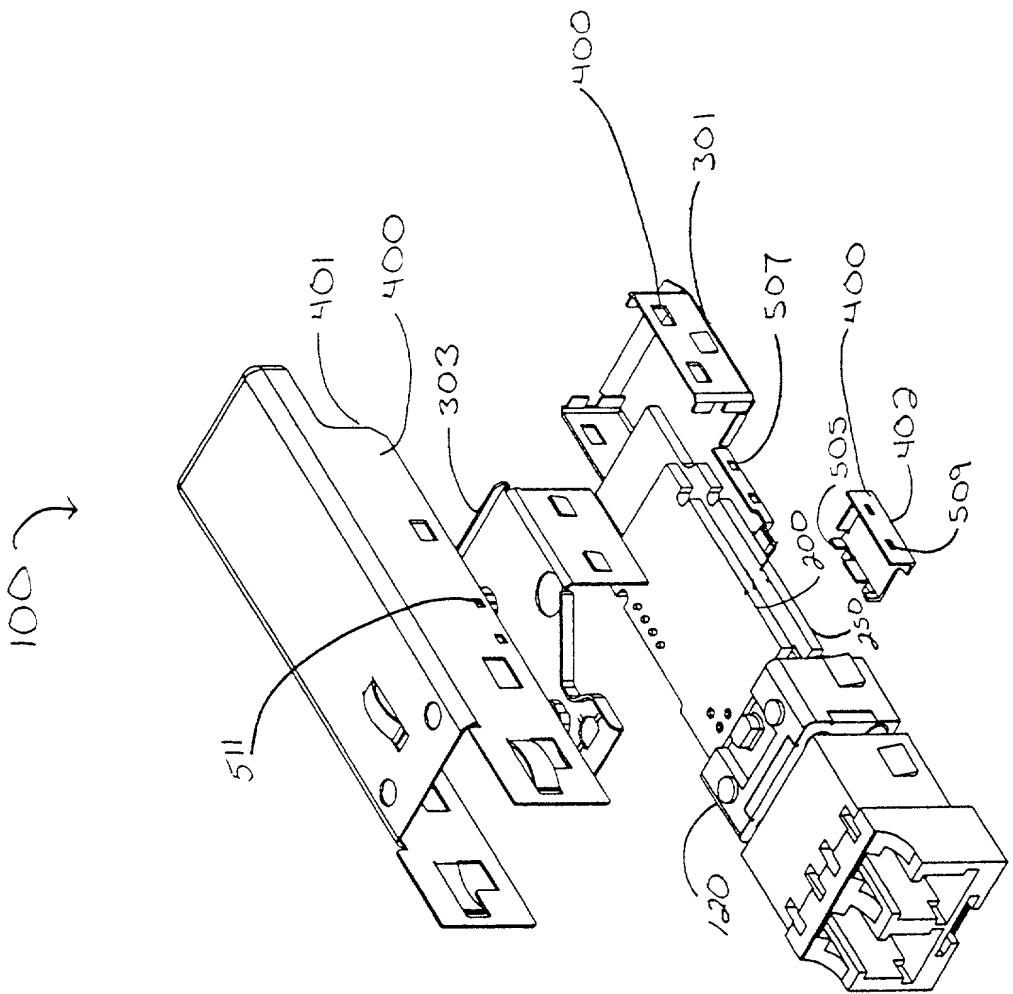


Fig. 5

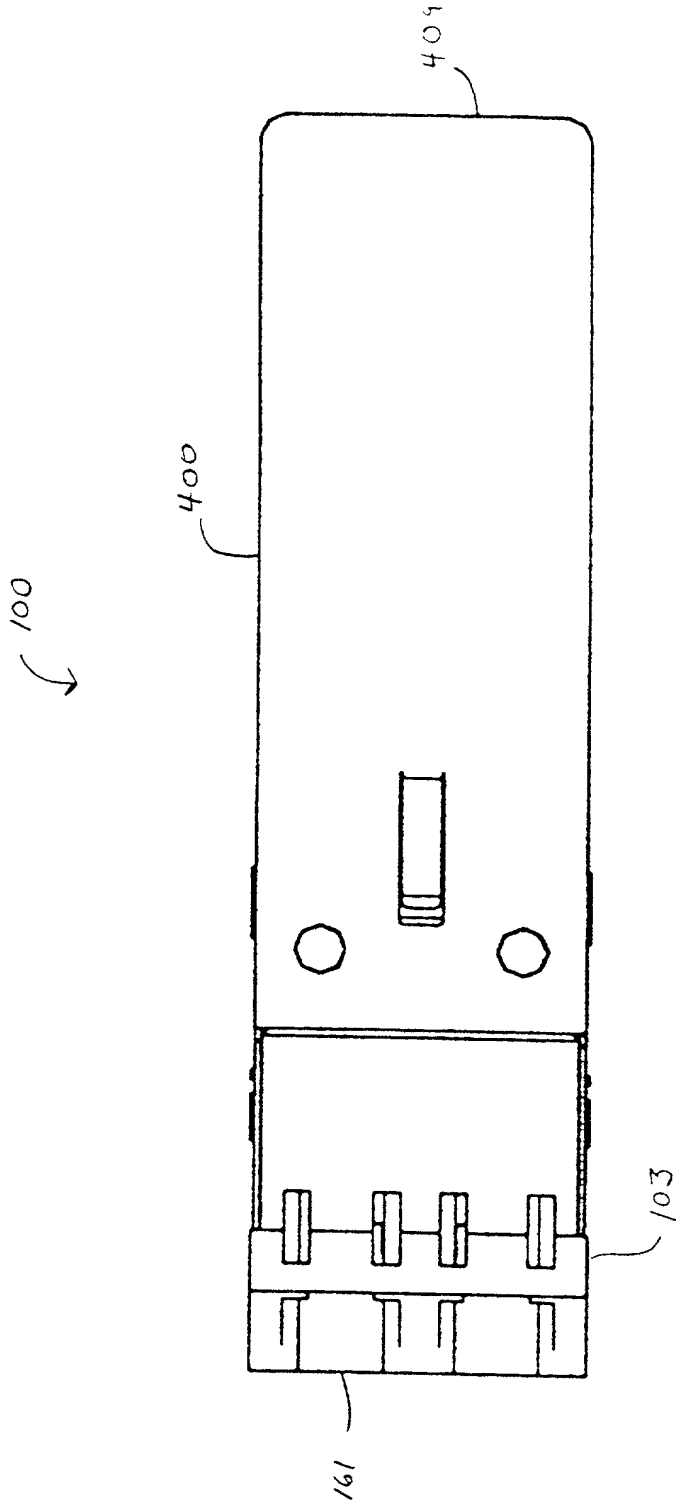


FIGURE 6A

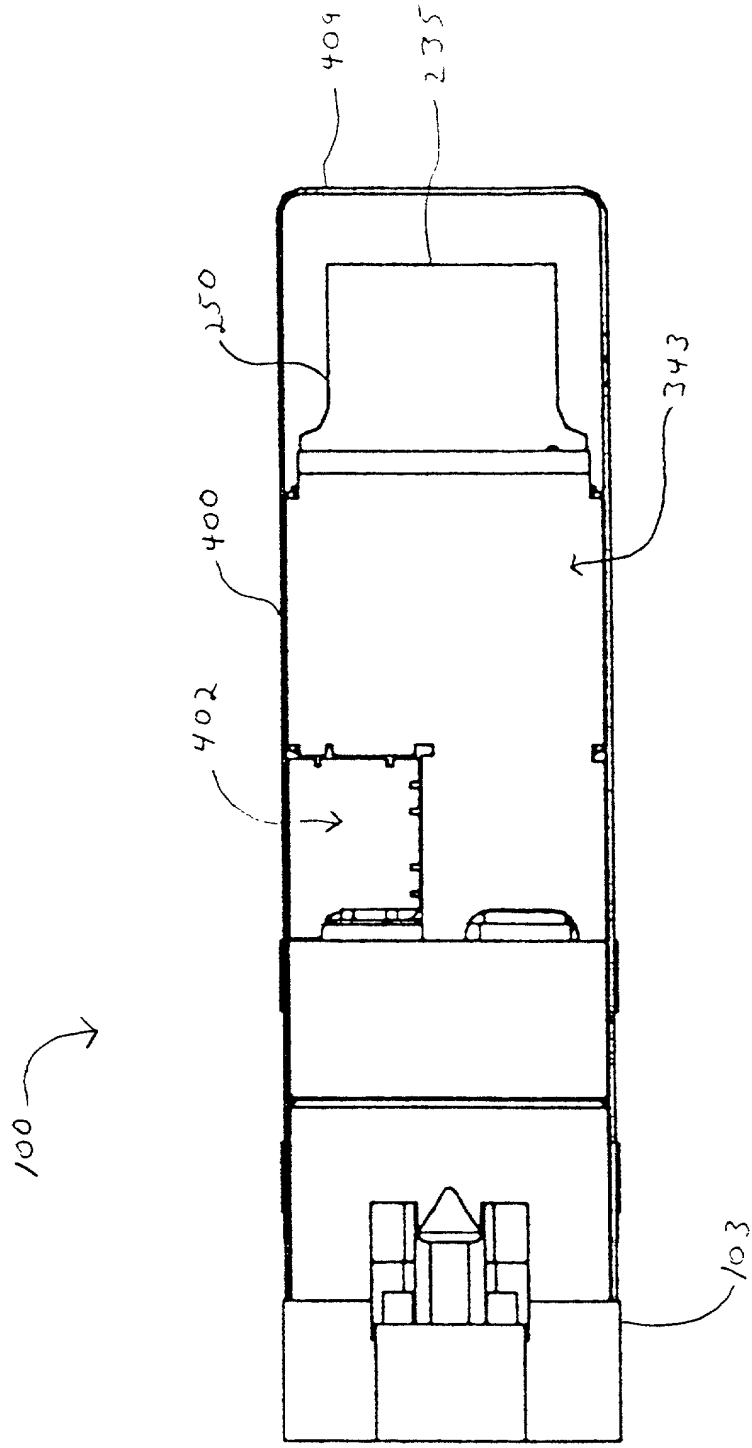


FIGURE 6B



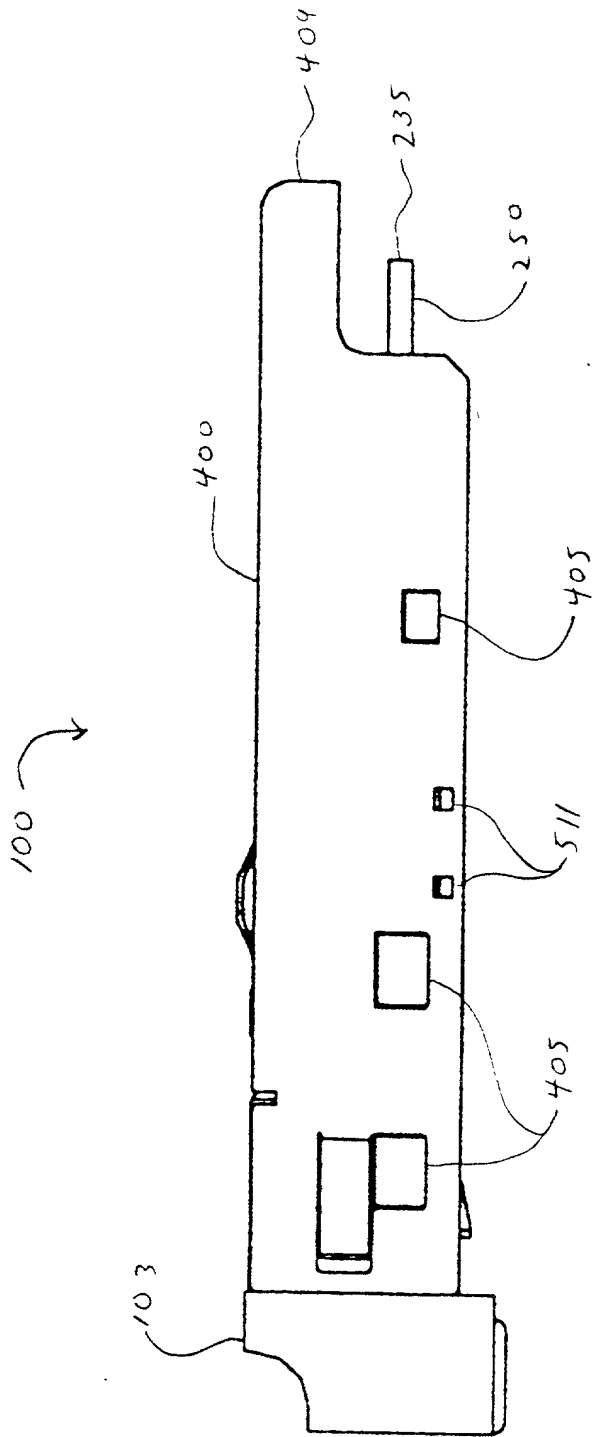


FIGURE 6C

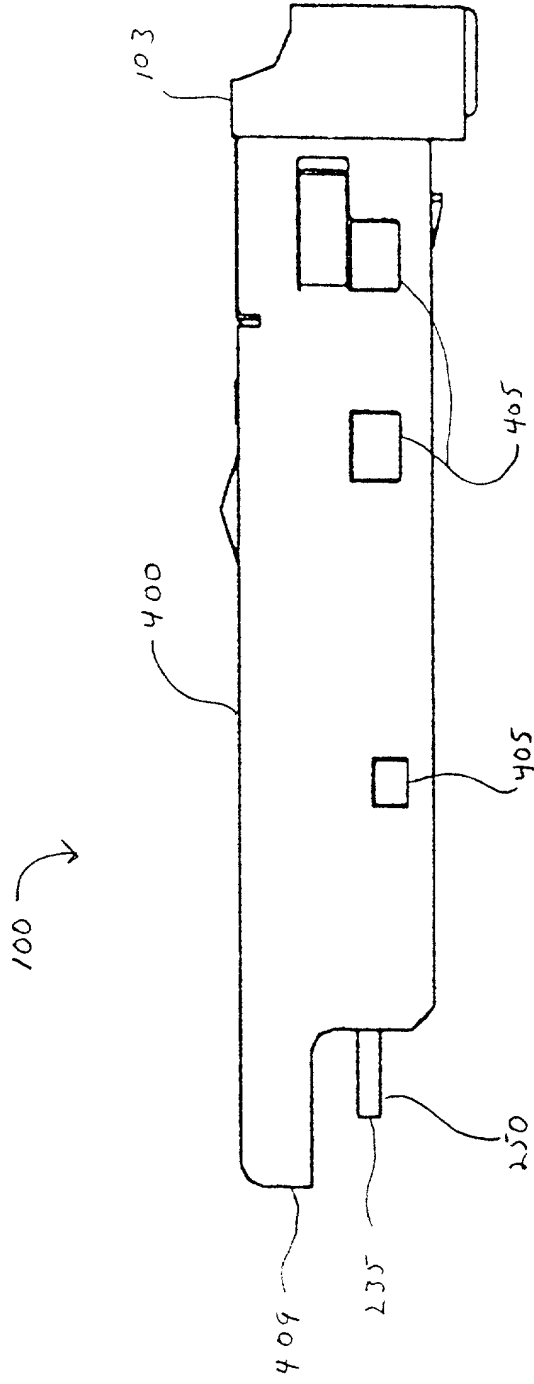


FIGURE 6D

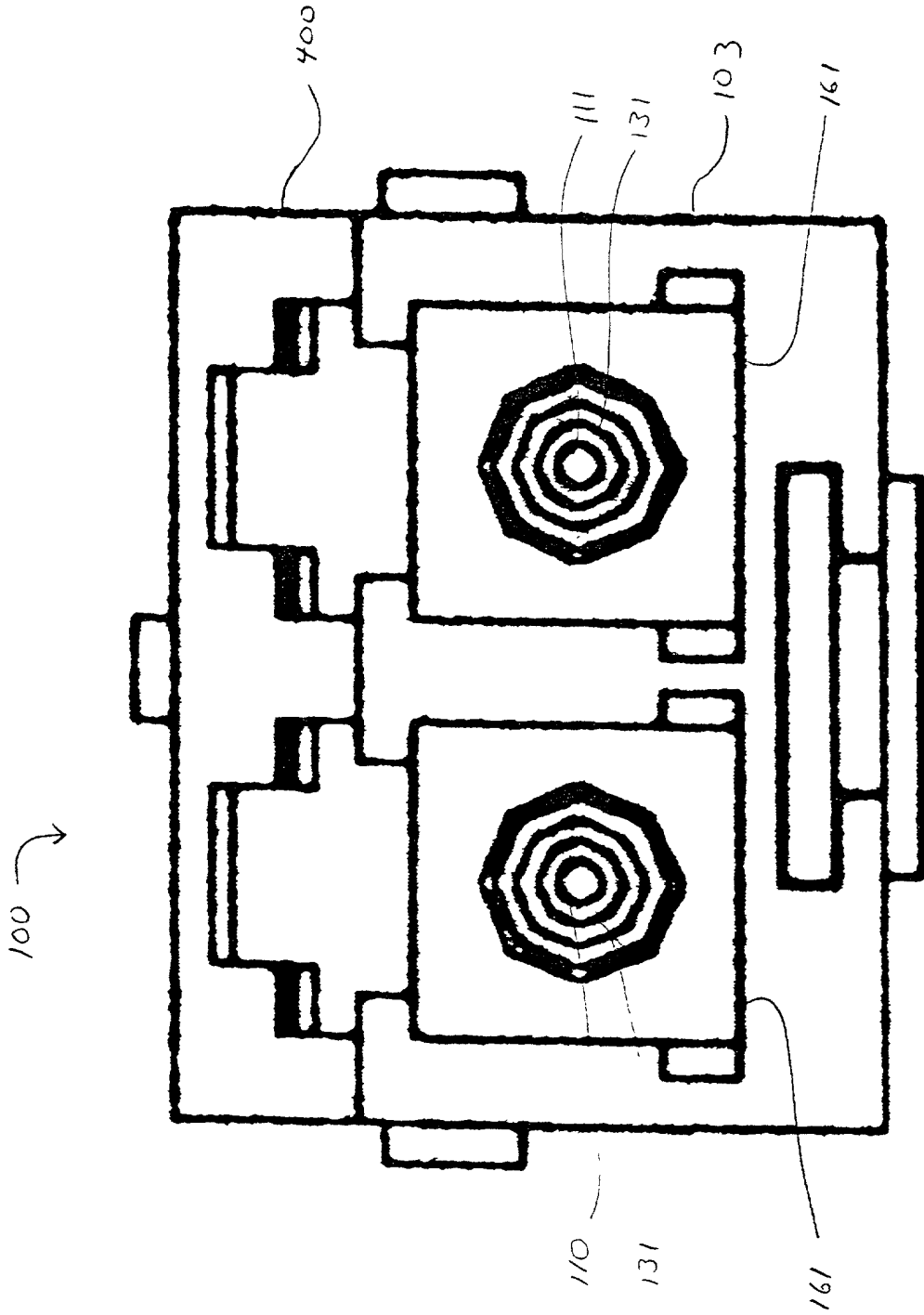


FIGURE 6E

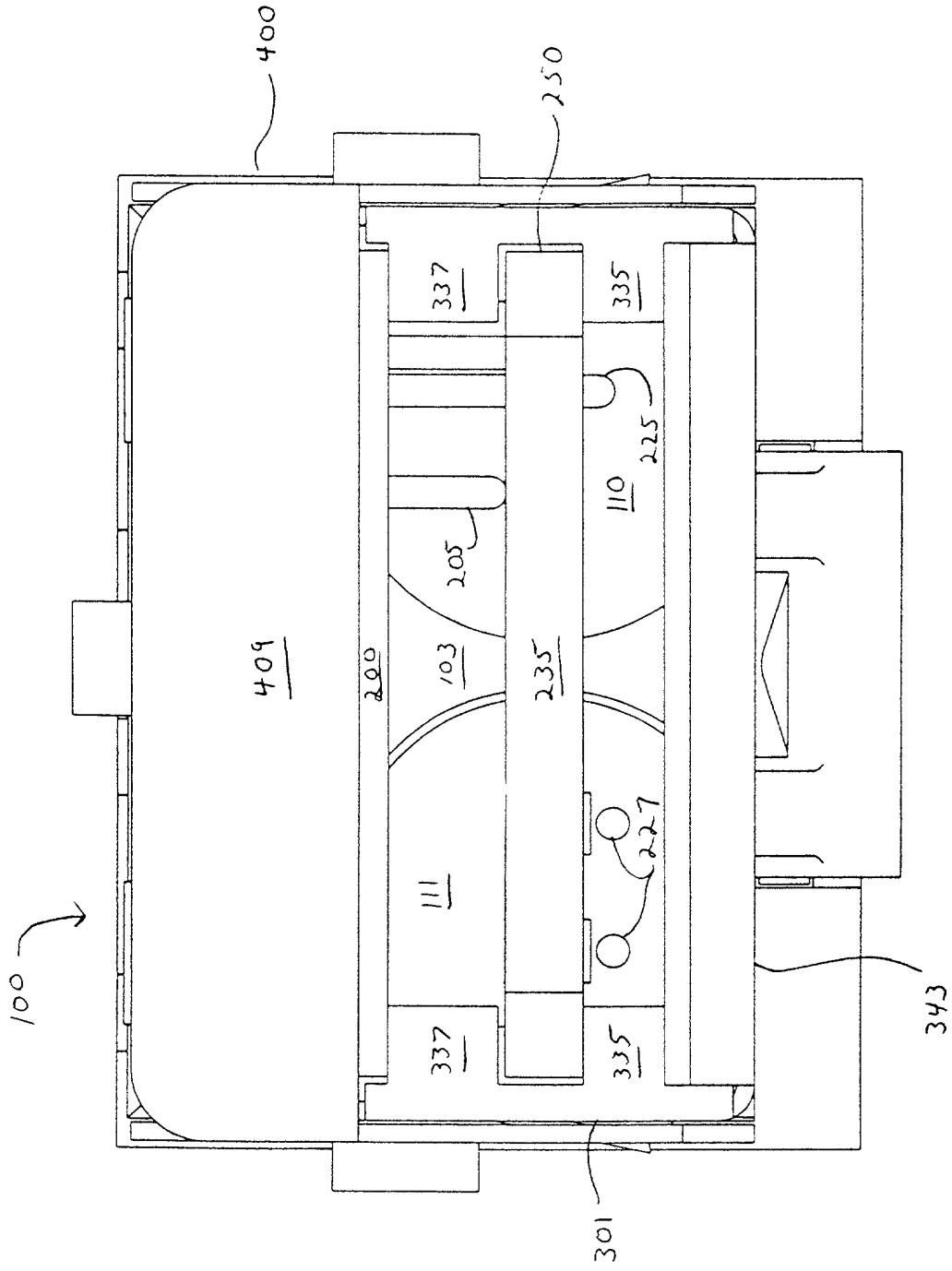


FIG. 6F

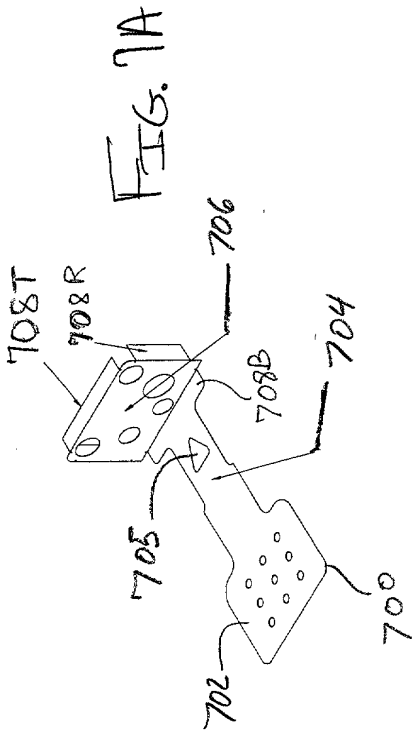


FIG. 1A

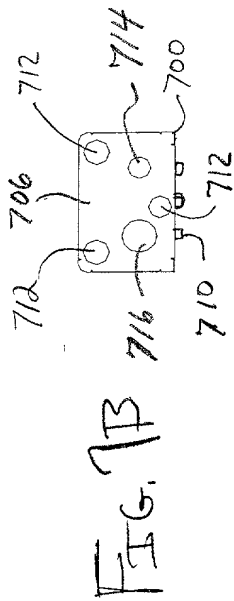


FIG. 1B

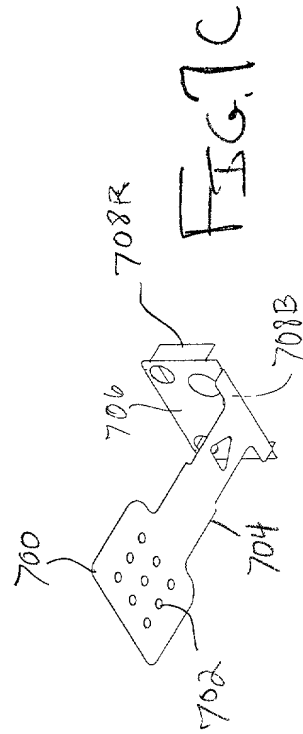


FIG. 1C

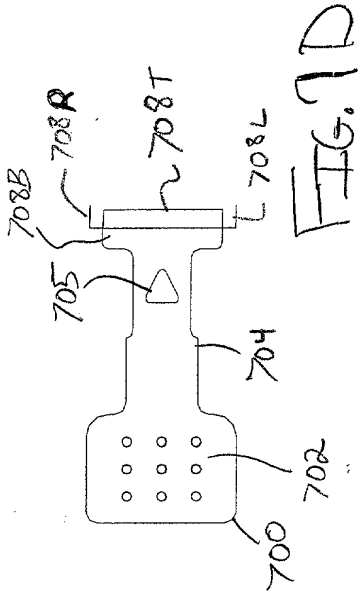


FIG. 1D

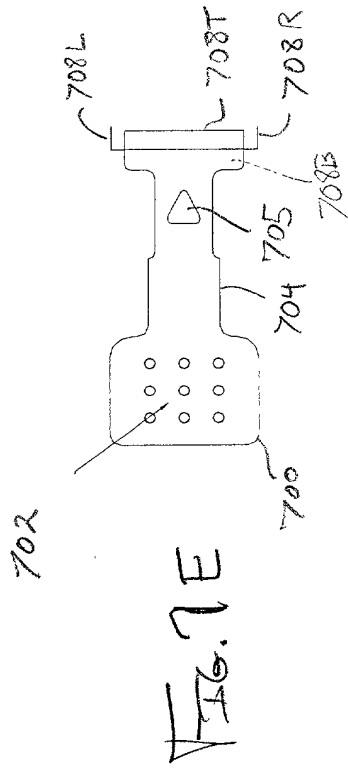


FIG. 1E

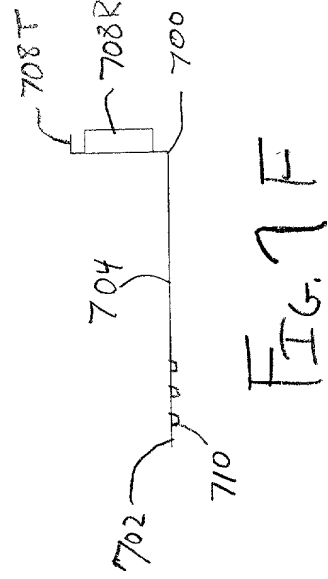


FIG. 1F

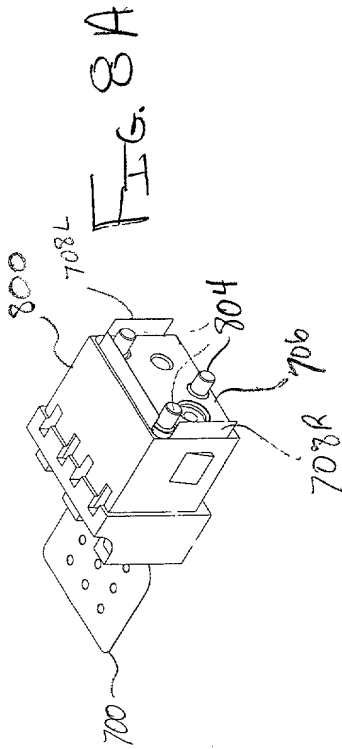


FIG. 8A

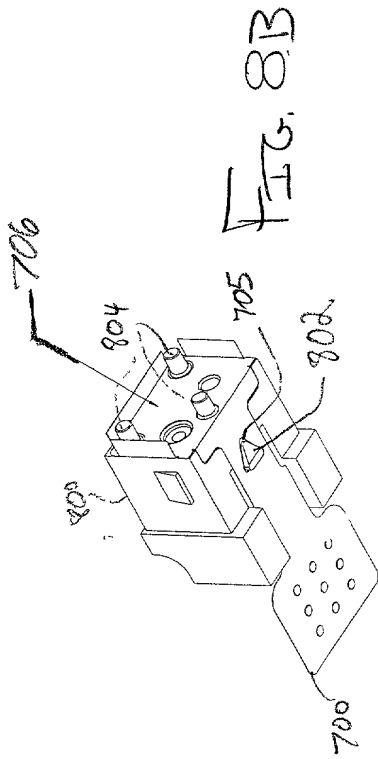


FIG. 8B

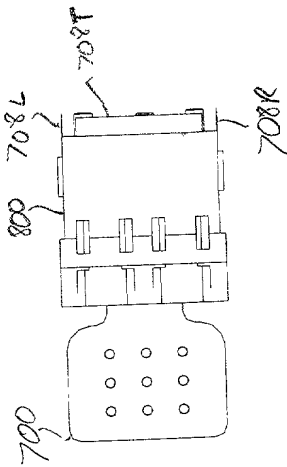


FIG. 8C

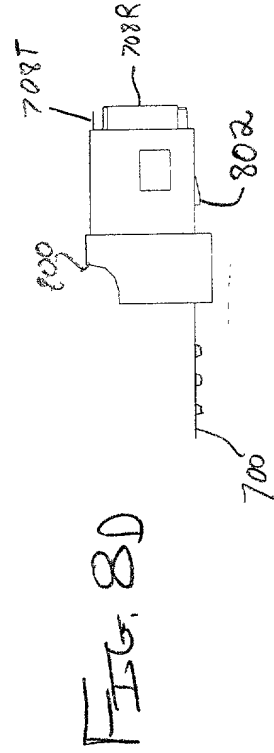


FIG. 8D

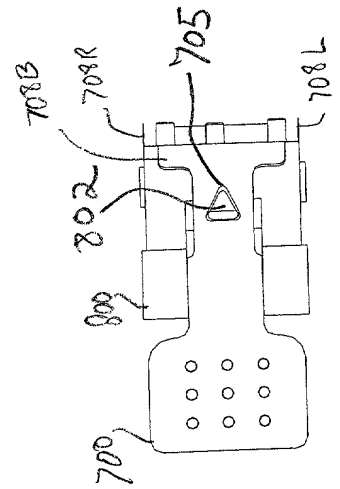


FIG. 8E

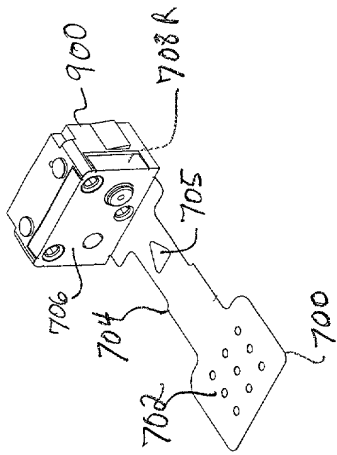


FIG. 9A

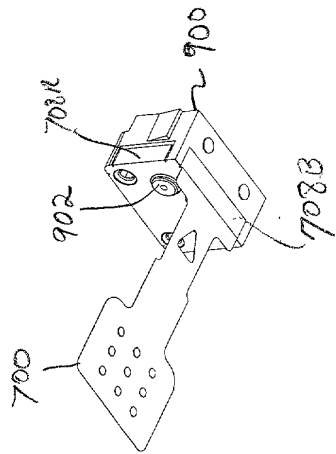


FIG. 9B

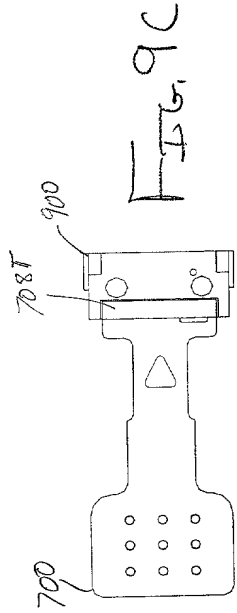


FIG. 9C

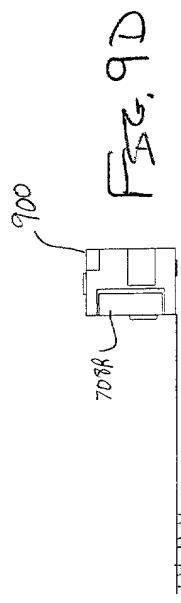


FIG. 9D

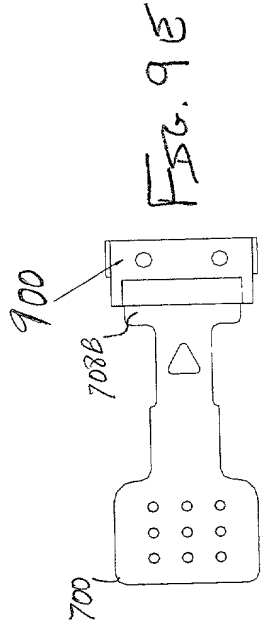


FIG. 9E

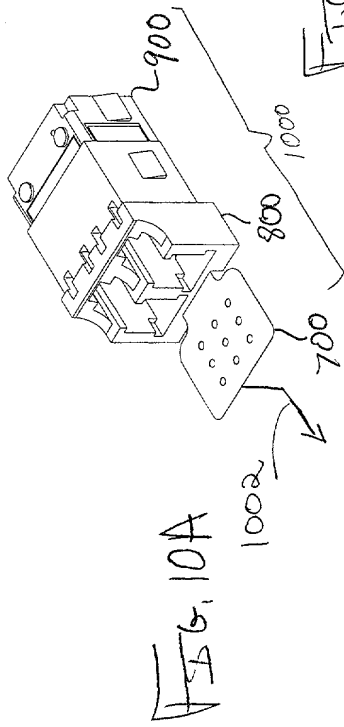


FIG. 10A

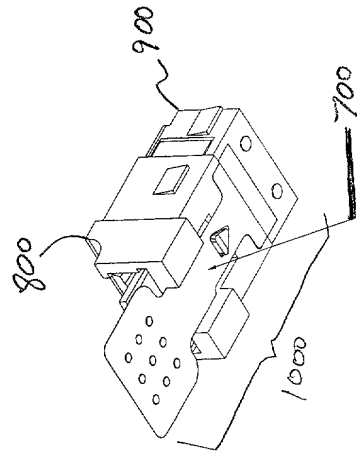


FIG. 10B

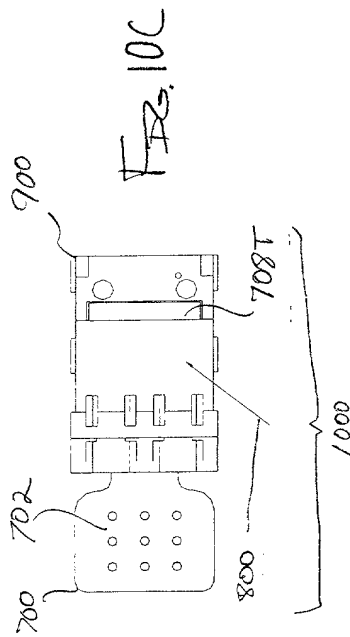


FIG. 10C

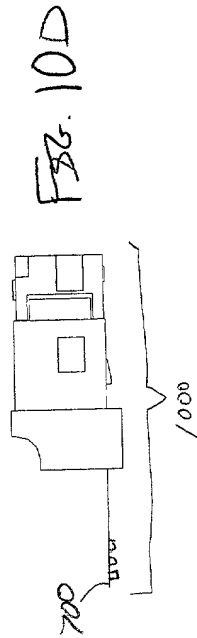


FIG. 10D

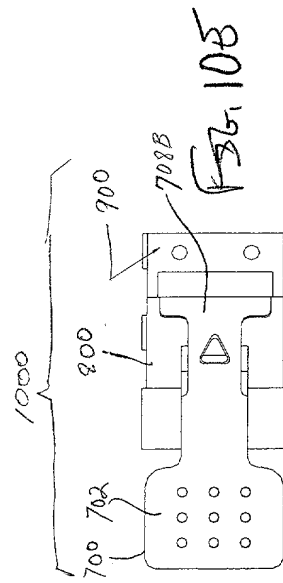
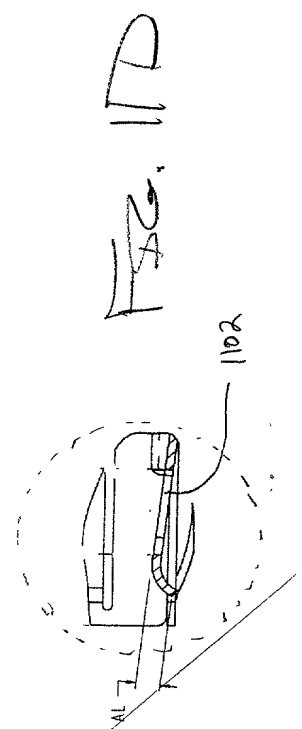
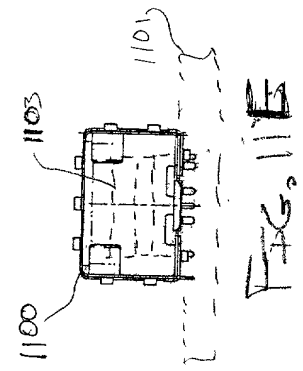
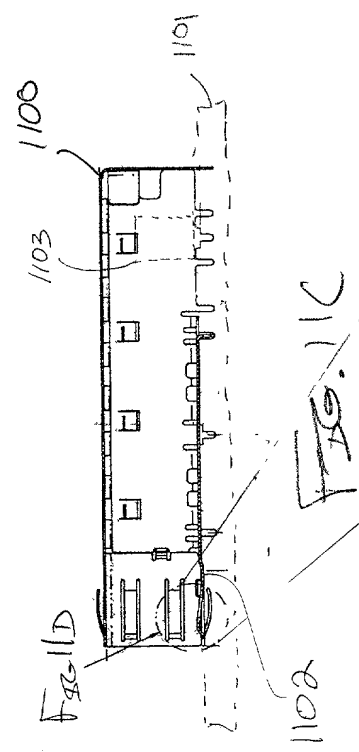
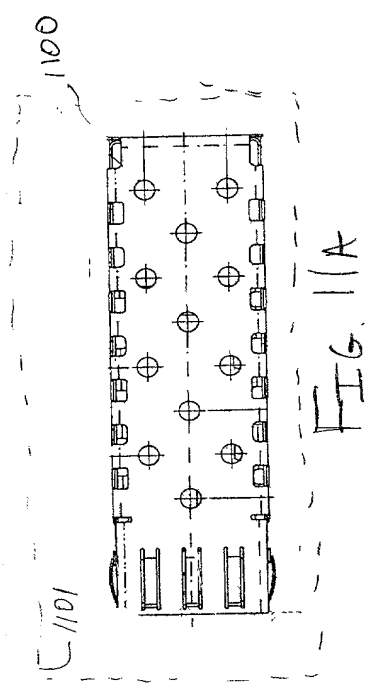
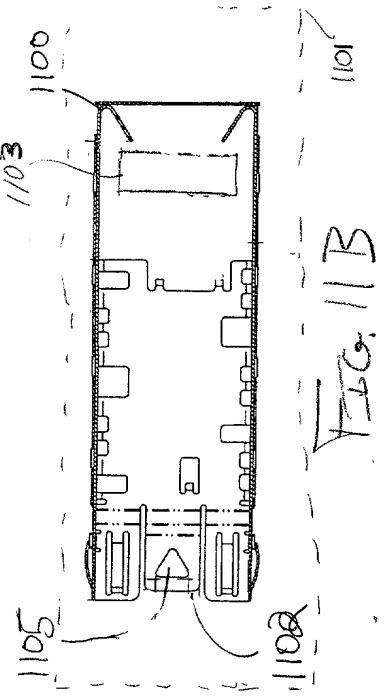


FIG. 10E





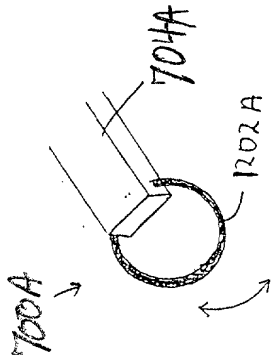


Fig. 12A

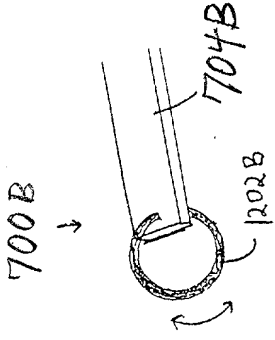


Fig. 12B

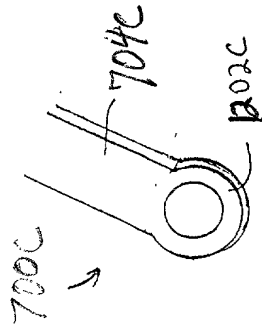


Fig. 12C

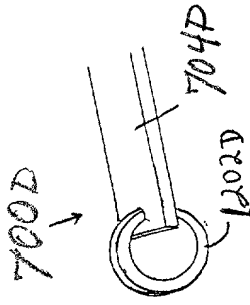


Fig. 12D

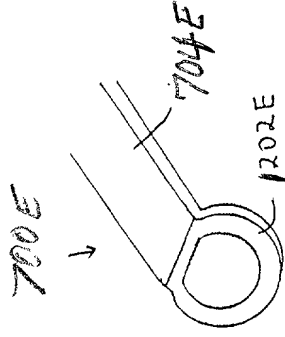


Fig. 12E

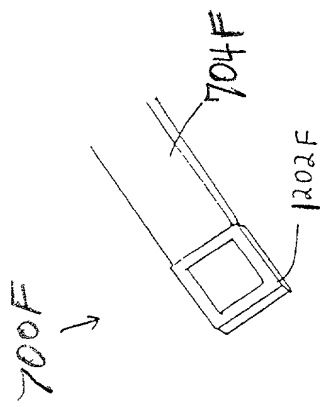


Fig. 12F

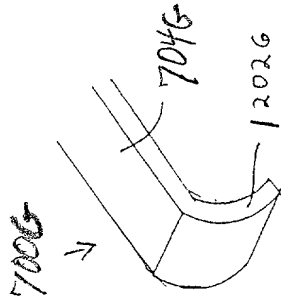


Fig. 12G

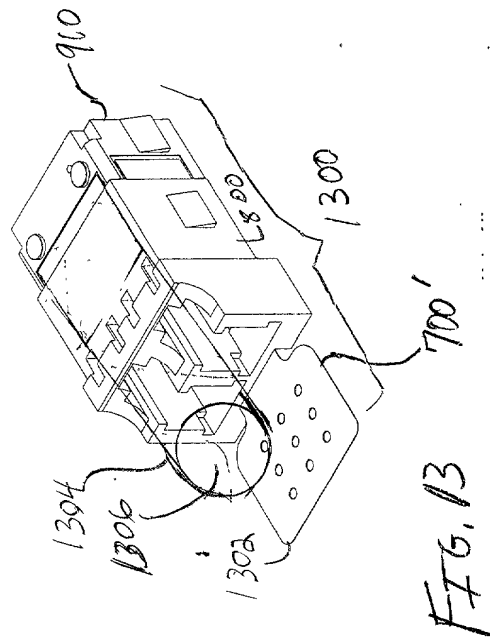


FIG. 13

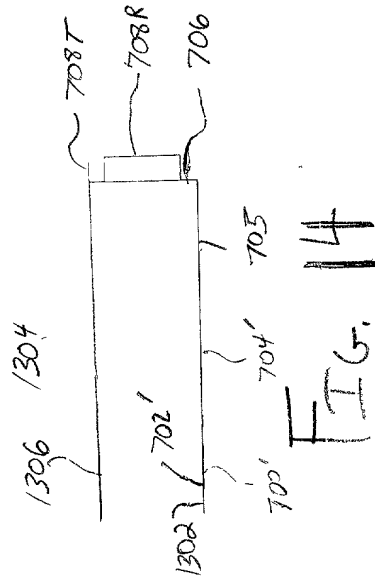


FIG. 14